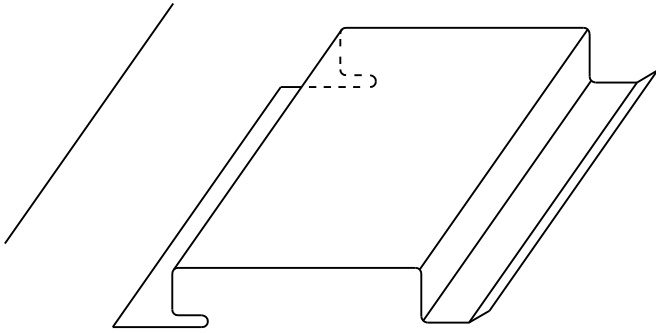


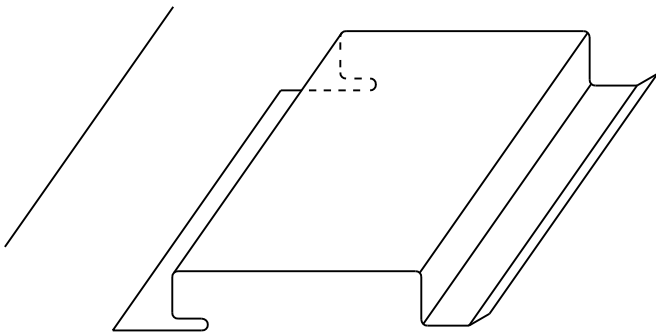
BROUWERS ZINK

getekend door:
Klant:
werl:
materiaal:
leverdatum:
afleveradres:



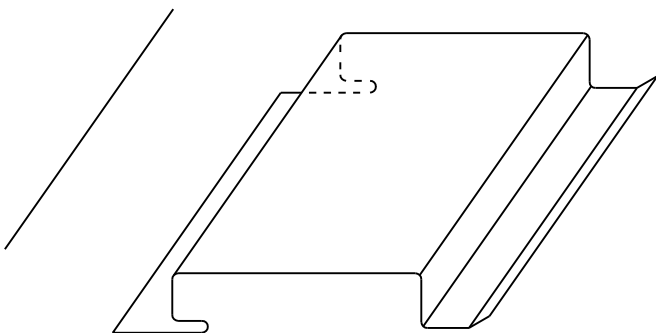
werkende breedte:
voegbreedte:

aantal:
ontwikkeling:
kniplengte:



werkende breedte:
voegbreedte:

aantal:
ontwikkeling:
kniplengte:



werkende breedte:
voegbreedte:

aantal:
ontwikkeling:
kniplengte: